



**RADVILIŠKIO R.
ALKSNIUPIŲ PAGRINDINĖS MOKYKLOS DIREKTORIAUS**

**ĮSAKYMAS
DĖL VIEŠŲJŲ PIRKIMŲ ORGANIZAVIMO IR VIDAUS KONTROLĖS TVARKOS APRAŠO
PATVIRTINIMO**

2022 m. gruodžio 15 Nr. V-127
Alksniupiai

Vadovaudamasis (-si) Lietuvos Respublikos biudžetinių įstaigų įstatymu, Lietuvos Respublikos vietos savivaldos įstatymo 18 straipsnio 1 dalimi:

1. P a k e i č i u Alksniupių pagrindinės mokyklos viešųjų pirkimų organizavimo taisykles, patvirtintas Alksniupių pagrindinės mokyklos direktoriaus 2017-08-16 įsakymu Nr. V-81 „Dėl Alksniupių pagrindinės mokyklos viešųjų pirkimų organizavimo tvarkos aprašo patvirtinimo“ ir išdėstau jas nauja redakcija (pridedama).

2. T v i r t i n u Viešųjų pirkimų organizavimo ir vidaus kontrolės tvarkos aprašą (pridedama).

3. N u s t a t a u, kad šis įsakymas įsigalioja 2023 m. sausio 1 d.

Direktorė

Rasa Saliamorienė

VIEŠŪJŲ PIRKIMŲ ORGANIZAVIMO IR VIDAUS KONTROLĖS TVARKOS APRAŠAS

I SKYRIUS BENDROSIOS NUOSTATOS

1. Įstaigos Viešųjų pirkimų organizavimo ir vidaus kontrolės tvarkos aprašas (toliau – Tvarkos aprašas) nustato viešųjų pirkimų proceso organizavimo eigą, taikymo sritį, supaprastintų ir mažos vertės pirkimų organizavimo ir vykdymo procedūras, procese dalyvaujančius atsakingus asmenis, apibrėžia jų funkcijas, teises, pareigas ir atsakomybę.

2. **Viešųjų pirkimų organizavimo tikslas** – vadovaujantis Lietuvos Respublikos viešųjų pirkimų įstatymu (toliau – VPI) ir kitais viešųjų pirkimų veiklą reglamentuojančiais teisės aktais, laiku ir skaidriai įsigyti Įstaigos funkcijoms ir veiklai vykdyti reikalingas kokybiškas prekes, paslaugas ar darbus racionaliai panaudojant tam numatytas lėšas.

3. Įstaigos darbuotojai, planuodami ir atlikdami pirkimus, vykdydami pirkimų sutartis ir nustatydami pirkimų kontrolės priemones, vadovaujasi VPI ir jį įgyvendinančiais teisės aktais, kitais įstatymais, šiuo Tvarkos aprašu ir kitais Įstaigos vidaus teisės aktais.

4. Įstaigos darbuotojai, dalyvaujantys viešųjų pirkimų procese ar galintys daryti įtaką jo rezultatams, turi užtikrinti, kad vykdant pirkimus būtų laikomasi lygiateisiškumo, nediskriminavimo, abipusio pripažinimo, proporcingumo, skaidrumo principų ir konfidencialumo, nešališkumo reikalavimų.

5. Esant neatitikimams tarp Tvarkos aprašo ir teisės aktų, reglamentuojančių aprašomą procesą, vadovaujasi teisės aktų nuostatomis.

II SKYRIUS SĄVOKOS IR APIBRĖŽIMAI

6. **Buhalterinės apskaitos centras** – Įstaigos darbuotojas arba centralizuotos apskaitos įstaigos paskirtas asmuo, atsakingas už Įstaigos biudžeto planavimą ir kontrolę.

7. **Centrinė viešųjų pirkimų informacinė sistema** (toliau – CVP IS) – valstybės informacinė sistema, kurioje:

7.1. teikiami ir tvarkomi viešųjų pirkimų skelbimai ir ataskaitos;

7.2. atliekamos viešųjų pirkimų procedūros;

7.3. skelbiamos planuojamų atlikti viešųjų pirkimų suvestinės, viešųjų pirkimų dokumentai, viešojo pirkimo–pardavimo sutartys, preliminariosios viešojo pirkimo–pardavimo sutartys ir kita informacija apie viešuosius pirkimus;

7.4. archyvuojami ir saugomi viešųjų pirkimų dokumentai;

7.5. atliekami kiti įstatymuose nustatyti veiksmai.

8. **CPO LT elektroninis katalogas** – VšĮ CPO LT valdoma ir tvarkoma informacinė sistema, kurioje formuojami prekių, paslaugų ir darbų įsigijimų užsakymai ir jų pagrindu atliekamos centralizuotų pirkimų procedūros.

9. **Informacinė sistema „E. pristatymas“** – valstybinė informacinė sistema, skirta pristatyti elektroninius pranešimus ir dokumentus fiziniams ir juridiniams asmenims.

10. **Informacinė sistema „E. sąskaita“** – valstybinė informacinė sistema, skirta informacinių technologijų priemonėmis parengti, pateikti ir išsaugoti viešųjų pirkimų sutartis, sudarytas vadovaujantis VPI, PVM sąskaitas faktūras, sąskaitas faktūras, kreditinius ir debetinius dokumentus bei avansines sąskaitas.

11. **Įstaigos vadovas** – asmuo, užimantis aukščiausias pareigas Įstaigoje (direktorius, seniūnas, viršininkas, vyr. gydytojas ir kt.) ir atsakingas už Įstaigos veiklos organizavimą bei valdymą.

12. **Metinė Atn-3 ataskaita** – viešojo pirkimo sutarčių, pirkimo sutarčių ir vidaus sandorių ataskaita, kuri pateikiama Viešųjų pirkimų tarnybai CVP IS priemonėmis per 30 dienų nuo ataskaitinių kalendorinių metų pabaigos.

13. **Pirkimų administravimo platforma „Mano konkursas“** (toliau – MK IS) – pirkimų proceso administravimo ir ataskaitų suformavimo informacinė sistema, kurioje:
- 13.1. rengiamas ir administruojamas Tvarkos aprašas;
 - 13.2. administruojami Įstaigos viešųjų pirkimų procesai;
 - 13.3. rengiamas ir administruojamas Įstaigos pirkimų planas, vykdoma jo kontrolė;
 - 13.4. organizuojami Įstaigos mažos vertės ir supaprastinti viešieji pirkimai, vykdomi neskelbiamu būdu;
 - 13.5. formuojamas Įstaigos pirkimų žurnalas, rengiamos ir administruojamos pirkimų ataskaitos;
 - 13.6. archyvuojami ir saugomi Įstaigos viešųjų pirkimų dokumentai, pirkimų ataskaitos.
14. **Pirkimų planas** – viešųjų pirkimų proceso administratoriaus parengtas ir Įstaigos vadovo patvirtintas einamaisiais biudžetiniais metais planuojamų vykdyti prekių, paslaugų ir darbų pirkimų sąrašas.
15. **Pirkimų suvestinė** – viešųjų pirkimų proceso administratoriaus parengta ir CVP IS paskelbta informacija apie visus biudžetiniais metais planuojamus vykdyti pirkimus.
16. **Rinkos tyrimas** – kokybinės ir kiekybinės informacijos apie prekių, paslaugų ar darbų pasiūlą (tiekėjus, jų tiekiamas prekes, teikiamas paslaugas ir jų ypatumus, užimamą rinkos dalį, kainas ir pan.) rinkimas, išvadų, skirtų sprendimams, susijusiems su pirkimais priimti, analizė ir apibendrinimas, siekiant išsiaiškinti tiekėjus, kurie būtų pasirengę teikti pasiūlymus dėl atitinkamų prekių, paslaugų ar darbų pirkimo ir konkuruotų dėl geriausio pasiūlymo.
17. **Savivaldybės centrinė perkančioji organizacija arba sektorinė savivaldybės centrinė perkančioji organizacija** (toliau – Savivaldybės CPO) – perkančioji organizacija, kuriai savivaldybės tarybos sprendimu savivaldybės lygmeniu arba konkrečiame sektoriuje pavesta vykdyti centralizuotų viešųjų pirkimų veiklą.
18. **Sutarčių administratorius** – Įstaigos vadovo įsakymu paskirtas darbuotojas, atsakingas už pirkimo sutarčių registraciją, administravimą ir prevencinę kontrolę.
19. **Sutarčių vykdytojas** – Įstaigos vadovo įsakymu paskirtas darbuotojas, atsakingas už pirkimo sutarties vykdymą.
20. **Viešųjų pirkimų iniciatorius** – Įstaigos vadovo įsakymu paskirtas darbuotojas, kuris nurodo reikalingų įsigyti prekių, paslaugų ar darbų poreikį ir inicijuoja viešųjų pirkimų procedūras.
21. **Viešųjų pirkimų organizatorius** – Įstaigos vadovo įsakymu paskirtas darbuotojas, kuris organizuoja ir atlieka mažos vertės pirkimų procedūras ir (arba) pirkimus per VŠĮ CPO LT elektroninį katalogą.
22. **Viešųjų pirkimų monitoringo informacinė sistema** (toliau – VPM IS) – CVP IS posistemė, kurioje skelbiamos viešojo pirkimo–pardavimo sutartys ir preliminariosios viešojo pirkimo–pardavimo sutartys.
23. **Viešųjų pirkimų proceso administratorius** – Įstaigos vadovo įsakymu paskirtas darbuotojas, atsakingas už viešųjų pirkimų proceso organizavimą ir administravimą Įstaigoje.
24. Kitos Tvarkos apraše vartojamos pagrindinės sąvokos, nustatytos VPĮ ir kituose viešųjų pirkimų veiklą reglamentuojančiuose teisės aktuose.

III SKYRIUS
VIEŠŪJŲ PIRKIMŲ PROCESO EIGOS APRAŠAS

Nr.	Procesinis žingsnis	Aprašymas	Atlikimo terminas
25 Pirkimų proceso organizavimas			
25.1.	Viešųjų pirkimų organizavimo ir vidaus kontrolės tvarkos aprašas (toliau – Tvarkos aprašas)	Už VPĮ ir kitų viešuosius pirkimus reglamentuojančių teisės aktų nuostatų laikymosi užtikrinimą yra atsakingas Įstaigos vadovas . Įstaigos vadovas Tvarkos aprašą patvirtina įsakymu (<i>1 priedas</i>). Tvarkos aprašas rengiamas ir tvarkomas MK IS dokumentų ruošinių modulyje <i>Dokumentų valdymas</i> .	Nedelsiant. Tvarkos aprašas koreguojamas atsižvelgiant į viešuosius pirkimus reglamentuojančių teisės aktų pakeitimus arba pagal poreikį. Ne vėliau kaip per 30 kalendorinių dienų nuo asmens paskyrimo eiti Įstaigos vadovo pareigas.
25.2.	Įstaigos vadovo privačių interesų deklaravimas	Įstaigos vadovas deklaruoja privačius interesus Vyriausiosios tarnybinės etikos komisijos (VTEK) interneto svetainėje (https://pinreg.vtek.lt);	Nedelsiant. Dokumentai koreguojami atsižvelgiant į darbuotojų kaitą arba struktūrinius pokyčius.
25.3.	Įstaigos vadovo įsakymai dėl darbuotojų, atsakingų už viešųjų pirkimų proceso organizavimą, paskyrimo ir jų funkcijų priskyrimo	Įstaigos vadovas įsakymais paskiria darbuotojus, kurie dalyvauja viešųjų pirkimų organizavimo procese, ir paveda jiems vykdyti funkcijas: – įsakymas dėl sutarčių administratoriaus skyrimo (<i>2 priedas</i>); – įsakymas dėl sutarčių vykdytojo skyrimo (<i>3 priedas</i>); – įsakymas dėl viešųjų pirkimų proceso administratoriaus skyrimo (<i>4 priedas</i>); – įsakymas dėl viešųjų pirkimų iniciatoriaus skyrimo (<i>5 priedas</i>); – įsakymas dėl viešųjų pirkimų organizatoriaus skyrimo (<i>6 priedas</i>); – įsakymas dėl už Įstaigos biudžeto kontrolę atsakingo darbuotojo skyrimo (<i>7 priedas</i>).	Nedelsiant. Dokumentai koreguojami atsižvelgiant į darbuotojų kaitą arba struktūrinius pokyčius.
25.4.	Privačių interesų ir nešališkumo deklaracijos, konfidencialumo pasižadėjimai	Viešųjų pirkimų organizatoriai ir iniciatoriai : – užpildo privačių interesų deklaracijos formą VTEK interneto svetainėje (https://pinreg.vtek.lt); – užpildo ir pasirašo nešališkumo deklaraciją (<i>8 priedas</i>); – užpildo ir pasirašo konfidencialumo pasižadėjimą (<i>9 priedas</i>).	Nedelsiant. Dokumentai koreguojami atsižvelgiant į darbuotojų kaitą arba darbuotojų asmeninių duomenų pokyčius. Viešųjų pirkimų proceso administratorius 1 kartą per metus patikrina duomenų atitiktumą.

Nr.	Procesinis žingsnis	Aprašymas	Atlikimo terminas
25.5.	Įstaigos paskyrų sukūrimas informacinėse sistemose	Viešųjų pirkimų proceso administratorius sukuria Įstaigos paskyras CVP IS, MK IS, CPO LT elektroniniame kataloge, sistemose „E. sąskaita“ ir „E. pristatymas“. Taip pat viešųjų pirkimų proceso administratorius sistemose užregistruoja viešųjų pirkimų procese dalyvaujantį Įstaigos darbuotojus ir suteikia roles pagal jų vykdomas funkcijas.	Nedelsiant arba atsiradus poreikiui.
26. Pirkimų planavimas			
26.1.	Pirkimų poreikio nustatymas	<p>Viešųjų pirkimų iniciatorius, atsižvelgdamas į planuojamą kitų metų Įstaigos biudžetą, nustato savo srities reikalingų prekių, paslaugų ar darbų poreikį kitiems metams ir jį derina su buhalterinės apskaitos centru ir viešųjų pirkimų proceso administratoriumi. Jei Įstaiga turi kelis padalinius ar filialus, padalinio ar filialo reikmės papildomai derinamos su to padalinio ar filialo vadovu.</p> <p>Informaciją apie suderintą pirkimų poreikį viešųjų pirkimų iniciatorius pateikia viešųjų pirkimų proceso administratoriui žodžiu, elektroniniu paštu arba kitu abiem dalyviams priimtinu būdu.</p> <p>Rekomenduojama naudoti MK IS modulyje <i>Dokumentų valdymas</i> paskelbtą pirkimų plano formą (<i>II priedas</i>) arba pateikti šią informaciją:</p> <ol style="list-style-type: none"> 1) pirkimo BVPŽ kodas; 2) pirkimo objekto pavadinimas; 3) numatoma pirkimo vertė be PVM; 4) pirkimo sutarties data ir trukmė; 5) pirkimo iniciatoriaus vardas ir pavardė; 6) pirkimo organizatoriaus vardas ir pavardė; 7) kita reikalinga informacija. 	Iki lapkričio 15 d.
26.2.	Metinio pirkimų plano rengimas	Viešųjų pirkimų proceso administratorius , atsižvelgdamas į viešųjų pirkimų iniciatorių pateiktą suderintą pirkimų poreikį, parengia metinio pirkimų plano projektą (<i>II priedas</i>). Pirkimų plano projektas rengiamas (arba įkeliamas) ir tvarkomas MK IS.	Iki gruodžio 1 d.

Nr.	Procesinis žingsnis	Aprašymas	Atlikimo terminas
26.3.	Pirkimų plano tvirtinimas	<p><u>Ištaigos vadovas</u> įsakymu tvirtina metinį pirkimų planą (10 priedas). Tuo pačiu įsakymu Ištaigos vadovas patvirtina ir užduotis viešųjų pirkimų iniciatoriams ir viešųjų pirkimų organizatoriams vykdyti jiems pavestas funkcijas atliekant pirkimų plane numatytus pirkimus.</p> <p>Ištaigos vadovui pasirašius įsakymą dėl pirkimų plano patvirtinimo, viešųjų pirkimų proceso administratorius dokumento patvirtinimo datą ir registracijos numerį suveda į MK IS.</p> <p>Visa į MK IS suvesta informacija apie planuojamus pirkimus, kurių procedūros bus vykdomos per Savivaldybės CPO, perduodama Savivaldybės CPO.</p>	Iki gruodžio 1 d.
26.4.	Pirkimų suvestinės viešinimas	Remdamasis Ištaigos vadovo patvirtintu metiniu pirkimų planu, viešųjų pirkimų proceso administratorius CVP IS paskelbia planuojamų atlikti pirkimų suvestinę.	Iki kovo 15 d.
26.5.	Pirkimų plano ir pirkimų suvestinės keitimas	<p>Einamaisiais kalendoriniais metais pasikeitus prekių, paslaugų ar darbų poreikiui, viešojo pirkimo iniciatorius apie tai informuoja viešųjų pirkimų proceso administratorių ir buhalterinės apskaitos centrą ir su jais derina pirkimų plano pakeitimus. Jei Ištaiga turi kelis padalinius ar filialus, padalinio ar filialo plano pakeitimai papildomai derinami su to padalinio ar filialo vadovu.</p> <p>Pagal viešųjų pirkimų iniciatorių pateiktus suderintus pirkimų plano pakeitimus viešųjų pirkimų proceso administratorius MK IS atlieka pirkimų plano korekcijas ir suformuoja įsakymą dėl pirkimų plano pakeitimo projekto.</p> <p><u>Ištaigos vadovas</u> įsakymu tvirtina pirkimų plano pakeitimus (12 priedas).</p> <p>Ištaigos vadovui pasirašius įsakymą dėl pirkimų plano pakeitimo, viešųjų pirkimų proceso administratorius dokumento patvirtinimo datą ir registracijos numerį suveda į MK IS. Taip pat viešųjų pirkimų proceso administratorius atlieka atitinkamus pakeitimus CVP IS pirkimų suvestinėje.</p> <p>Informacija apie pirkimą gali būti keičiama iki jo pradžios. Prasiidėjus pirkimui, plane ir suvestinėje esanti informacija negali būti koreguojama.</p>	<p>Pirkimų planas keičiamas 1 kartą per mėnesį arba atsiradus nesuplanuotam (skubiam) poreikiui.</p> <p>Suvestinė patiklinama ne vėliau kaip per 5 darbo dienas.</p>
27.	Pirkimų inicijavimas		
27.1.	Rinkos tyrimas ir pirkimo poreikio detalizavimas	Artėjant pirkimų plane numatytai pirkimo pradžios datai, viešųjų pirkimų iniciatorius patikrina, ar pirkimui yra skirtos lėšos, ir atlieka rinkos tyrimą (jeigu iki tol rinkos tyrimas nebuvo atliktas).	Ne vėliau kaip iki pirkimų plane numatytos pirkimo pradžios.

Nr.	Procesinis žingsnis	Aprašymas	Atlikimo terminas
27.2.	Pirkimo inicijavimas, kai planuojamo pirkimo sutarties vertė neviršija 5 000 Eur be PVM	Kai planuojamo pirkimo sutarties vertė neviršija 5 000 Eur be PVM, viešųjų pirkimų iniciatorių informaciją apie pirkimą viešųjų pirkimų organizatoriui pateikia žodžiu, elektroniniu paštu arba kitu abiem dalyviams priimtinu būdu. <u>Pirkimo paraiška ir techninė specifikacija nerengiamos.</u> Tačiau viešųjų pirkimų organizatorius , įvertinęs pirkimo sudėtingumą, gali priimti sprendimą rengti pirkimo paraišką ir techninę specifikaciją. Tuo atveju viešųjų pirkimų iniciatorių šiuos dokumentus turi parengti, o Ištaigos vadovas – juos patvirtinti.	Ne vėliau kaip iki pirkimų plane numatytos pirkimo pradžios.
27.3.	Pirkimo inicijavimas, kai planuojamo pirkimo sutarties vertė viršija 5 000 Eur be PVM arba pirkimas atliekamas per CPO LT elektroninį katalogą	Kai planuojamo pirkimo sutarties vertė viršija 5 000 Eur be PVM arba pirkimas atliekamas per CPO LT elektroninį katalogą, viešųjų pirkimų iniciatorių privalo parengti pirkimo paraišką ir techninę specifikaciją (<i>13 priedas</i>). Jei Ištaiga turi kelis padalinius ar filialus, padalinio ar filialo pirkimo paraiška papildomai derinama su to padalinio ar filialo vadovu. Ištaigos vadovas pasirašo parengtą pirkimo paraišką ir techninę specifikaciją. Pasirašyti dokumentai perduodami viešųjų pirkimų organizatoriui – viešųjų pirkimų organizatorių pradeda vykdyti pirkimo procedūras.	Ne vėliau kaip iki pirkimų plane numatytos pirkimo pradžios.
27.4.	Pirkimo inicijavimas, kai planuojamo pirkimo sutarties vertė viršija 15 000 Eur be PVM ir pirkimas atliekamas per Savivaldybės CPO	Kai planuojamo pirkimo sutarties vertė viršija 15 000 Eur be PVM, viešųjų pirkimų iniciatorių parengia pirkimo paraišką ir techninę specifikaciją (<i>13 priedas</i>) ir šiuos dokumentus derina su Savivaldybės CPO atsakingu asmeniu abiem šalims priimtinu būdu. Ištaigos vadovas pasirašo suderintus pirkimo dokumentus ir pavedimą Savivaldybės CPO atlikti pirkimo procedūras (<i>14 priedas</i>). Pasirašyti dokumentai perduodami Savivaldybės CPO abiem šalim priimtinu būdu: elektroniniu paštu, dokumentų valdymo sistema arba sistema „E. pristatymas“. Savivaldybės CPO gali paprašyti patikslinti ir (arba) papildyti pirkimo dokumentus, jeigu iš pateiktos informacijos nėra aiškus pirkimo objektas, jo apimtis, sutarties vykdymo terminai, kainodara arba bent vienas pirkimo paraiškoje nurodytas reikalavimas pirkimo objektui ar tiekėjui ar sutarties vykdymo sąlygos nepagrįstai apriboja potencialius tiekėjus. Kitus pirkimui vykdyti reikalingus dokumentus (pirkimo sutarties projekta, tiekėjų kvalifikacijos reikalavimus, pasiūlymų vertinimo kriterijus ir kt.) parengia Savivaldybės CPO atsakingas asmuo.	<p><u>Mažos</u> vertės pirkimo atveju ne vėliau kaip likus 2 mėnesiams iki būsimos pirkimo sutarties sudarymo datos.</p> <p><u>Supaprastintų pirkimų</u> atveju ne vėliau kaip likus 4 mėnesiams iki būsimos pirkimo sutarties sudarymo datos.</p> <p><u>Tarptautinių pirkimų</u> atveju ne vėliau kaip likus 5 mėnesiams iki būsimos pirkimo sutarties sudarymo datos.</p>

Nr.	Procesinis žingsnis	Aprašymas	Atlikimo terminas
28. Pirkimų vykdymas			
28.1.	<p>Ištaigos vadovo pavedimas atlikti pirkimų procedūras:</p> <ul style="list-style-type: none"> - viešųjų pirkimų organizatoriui - savivaldybės CPO 	<p>Ištaigos vadovas paveda atlikti pirkimus tokia tvarka:</p> <ul style="list-style-type: none"> - Kai planuojamo pirkimo sutarties vertė <u>neviršija 5 000 Eur</u>, viešųjų pirkimų organizatoriui pavedimas atlikti pirkimo procedūras suteikiamas Ištaigos vadovui patvirtinus pirkimų planą. Pirkimų planas laikomas užduotimi vykdyti jam pavestas funkcijas atliekant plane numatytus pirkimus. - Kai planuojamo pirkimo sutarties vertė <u>viršija 5 000 Eur</u> arba pirkimą numatoma atlikti per CPO LT elektroninį katalogą, viešųjų pirkimų organizatorius gali pradėti vykdyti pirkimo procedūras gavęs viešųjų pirkimų iniciatoriaus parengtą ir Ištaigos vadovo pasirašytą pirkimų paraišką ir techninę specifikaciją. - Kai planuojamo pirkimo sutarties vertė <u>viršija 15 000 Eur</u> be PVM ir pirkimą numatoma atlikti per Savivaldybės CPO, viešųjų pirkimų iniciatoriaus parengta ir Ištaigos vadovo pasirašyta pirkimų paraiška ir techninė specifikacija kartu su pavedimu atlikti pirkimo procedūras perduodami Savivaldybės CPO (14 priedas). <p>Atsiradus aplinkybėms, kurių nebuvo galima numatyti iš anksto, viešųjų pirkimų iniciatorius gali inicijuoti pirkimo procedūrų nutraukimą. Viešųjų pirkimų iniciatorius parengia raštą, kuriame išdėsto atsiradusias aplinkybes ir pirkimo nutraukimo priežastis, jį pateikia pasirašyti Ištaigos vadovui ir pasirašytą perduoda Savivaldybės CPO.</p> <p>Savivaldybės CPO, priėmusi sprendimą dėl pirkimo procedūrų nutraukimo arba tolesnio pirkimo procedūrų vykdymo, apie tai informuoja viešųjų pirkimų iniciatorių.</p>	Nedelsiant.
28.2.	<p>Pirkimo būdo ir pirkimo organizavimo priemonių parinkimas</p>	<p>Viešųjų pirkimų organizatorius atlieka viešųjų pirkimų procedūras tik tų pirkimų, kurie yra jam numatyti patvirtintame pirkimų plane.</p> <p>Viešųjų pirkimų organizatorius, atsižvelgdamas į viešųjų pirkimų iniciatoriaus pateiktą informaciją apie pirkimą, parenka pirkimo būdą ir pirkimo organizavimo priemones, parengia reikalingus pirkimo dokumentus.</p> <p>Galimi pirkimo būdai ir pirkimo organizavimo priemonės:</p>	Pagal pirkimų plane patvirtintą terminą atlikti pirkimo procedūras.

Nr.	Procesinis žingsnis	Aprašymas	Atlikimo terminas
28.3. Pirkimo vykdymas neskelbiamos apklausos būdu (žodžiu arba raštu)	<p>– Neskelbiama apklausa (raštu arba žodžiu). Viešųjų pirkimų organizatorius gali atlikti visus pirkimus, kurių sutarties vertė neviršija 15 000 Eur be PVM, apklausdamas pasirinktą skaičių tiekėjų (vieną ar kelis tiekėjus). Apklausa gali būti atliekama telefonu, tiesiogiai prekybos vietoje, internete, CPO LT elektroniniame kataloge, CVP IS, MK IS ar kitomis priemonėmis.</p> <p>Kai pirkimo sutarties vertė neviršija 5 000 Eur be PVM, viešojo pirkimo sutartis gali būti sudaroma žodžiu. Tokių pirkimų lydintieji dokumentai yra PVM sąskaitos faktūros, kurias tvirtina Ištaigos vadovas arba jo įgaliotas asmuo.</p> <p>Kai pirkimo sutarties vertė viršija 5 000 Eur be PVM, viešojo pirkimo sutartis turi būti sudaroma raštu. Pirkimo sutartį pasirašo Ištaigos vadovas.</p> <p>– Skelbiama apklausa. Viešųjų pirkimų organizatorius pats priima sprendimą dėl šio pirkimo būdo pasirinkimo – šiuo būdu gali būti vykdomi visi pirkimai. Pirkimai vykdomi tik CVP IS ir privalomai rengiami pirkimo dokumentai¹. Viešųjų pirkimų organizatorius pirkimo dokumentus rengia remdamasis viešųjų pirkimų iniciatoriaus paruošta ir Ištaigos vadovo patvirtinta pirkimo paraiška ir technine specifikacija.</p> <p>– Pirkimas per CPO LT elektroninį katalogą. Šia priemone viešųjų pirkimų organizatorius gali atlikti visus pirkimus. Viešųjų pirkimų organizatorius privalo naudotis CPO LT elektroniniu katalogu, kai pirkimo vertė viršija 10 000 Eur ir kataloge siūlomos prekės, paslaugos ir darbai atitinka Ištaigos poreikį.</p> <p>Viešųjų pirkimo organizatorius, vadovaudamasis viešųjų pirkimų iniciatoriaus pateikta informacija apie pirkimą, organizuoja pirkimo procedūras:</p> <p>– Pirkimas neskelbiamos apklausos būdu žodžiu gali būti vykdomas prekes, paslaugas ar darbus išgyjant tiesiogiai iš tiekėjų, perkant prekybos vietoje, internete ar naudojantis kitomis priemonėmis. Viešųjų pirkimų organizatorius pats priima sprendimą apklausti vieną ar kelis tiekėjus.</p> <p>– Pirkimas neskelbiamos apklausos būdu raštu gali būti vykdomas prekes, paslaugas ar darbus išgyjant per CVP IS, MK IS, ar naudojantis elektroniniu paštu.</p> <p>Atlikus pirkimo procedūras, kai pirkimo sutarties vertė neviršija 5 000 Eur be PVM, viešojo pirkimo sutartis gali būti sudaroma žodžiu. Tokių pirkimų</p>	Gavus užduotį atlikti pirkimo procedūras.	

¹ Skelbiamos apklausos pirkimų dokumentų rengimo tvarka: <https://e-seimas.lrs.lt/portal/legalAct/t/TAD/a5a0b8525d0611e7a53b83ca0142260e/asf>.

Nr.	Procesinis žingsnis	Aprašymas	Atlikimo terminas
		<p>lydimieji dokumentai yra PVM sąskaitos faktūros, kurias tvirtina Įstaigos vadovas arba jo įgaliotas asmuo.</p> <p>Atlikus pirkimo procedūras, kai pirkimo vertė viršija 5 000 Eur be PVM, viešojo pirkimo sutartis turi būti sudaroma raštu. Pirkimo sutartį pasirašo Įstaigos vadovas.</p>	
28.4.	<p>Pirkimo vykdymas skelbiamos apklausos būdu</p>	<p>Viešųjų pirkimų organizatorius, vadovaudamasis viešųjų pirkimų iniciatoriaus parengta pirkimo paraiška ir technine specifikacija, pirkimo procedūras atlieka per CVP IS:</p> <ul style="list-style-type: none"> – prisijungia prie Įstaigos paskyros CVP IS; – sukuria pirkimą ir jį paskelbia; – pasibaigus pasiūlymų teikimo terminui, atplėšia pasiūlymų vokus, patikrina pasiūlymų atitiktį pirkimo dokumentų reikalavimams ir išrenka nugalėtoją pagal nustatytus pasiūlymų vertinimo kriterijus; – informuoja visus pirkimo dalyvius apie pirkimo rezultatus. <p>Viešųjų pirkimų organizatorius parengia sutartį, kurią pasirašo Įstaigos vadovas ir pirkimą laimėjęs tiekėjas, ir pasirašytą sutartį paskelbia VPM IS.</p> <p>Atlikdamas pirkimą per CPO LT elektroninį katalogą, viešųjų pirkimų organizatorius:</p> <ul style="list-style-type: none"> – prisijungia prie Įstaigos paskyros CPO LT; – remdamasis viešųjų pirkimų iniciatoriaus parengta pirkimo paraiška ir technine specifikacija, kataloge pasirenka perkamų prekių, paslaugų ar darbų identifikacinius numerius; – vadovaudamasis pasirinktais identifikaciniais numeriais, atlieka pirkimo užsakymą. <p>Gavęs pasiūlymą, viešųjų pirkimų organizatorius sudaro sutartį, kurią pasirašo Įstaigos vadovas, ir pasirašytą sutartį paskelbia VPM IS.</p>	<p>Gavus užduotį atlikti pirkimo procedūras.</p>
28.5.	<p>Pirkimo vykdymas per CPO LT elektroninį katalogą</p>	<p>Viešųjų pirkimų organizatorius privalo naudotis CPO LT elektroniniu katalogu, kai pirkimo vertė viršija 10 000 Eur ir kataloge siūlomos prekės, paslaugos ir darbai atitinka Įstaigos poreikį. Jei kataloge siūlomos prekės, paslaugos ar darbai neatitinka Įstaigos poreikio ir Įstaiga gali įsigyti prekes, paslaugas ir darbus efektyvesniu būdu racionaliai naudodama lėšas, viešųjų pirkimų organizatorius turi parengti argumentuotą pagrindimą.</p>	<p>Gavus užduotį atlikti pirkimo procedūras.</p>

Nr.	Procesinis žingsnis	Aprašymas	Atlikimo terminas
28.6.	Pirkimo neskelbiamos apklausos būdu per MK IS vykdymas	<p>Viešųjų pirkimų organizatorius, vadovaudamasis viešųjų pirkimų iniciatoriaus pateikta informacija apie pirkimą, neskelbiamos apklausos būdu vykdomą pirkimą gali organizuoti per MK IS. Tuo atveju viešųjų pirkimų organizatorius:</p> <ul style="list-style-type: none"> - prisijungia prie MK IS Įstaigos paskyros; - vadovaudamasis viešųjų pirkimų iniciatoriaus pateikta informacija, MK IS sukuria pirkimą ir jį paskelbia; - pasibaigus pasiūlymų teikimo terminui, atplėšia pasiūlymų vokus, įvertina gautus pasiūlymus ir išrenka nugalėtoją pagal nustatytus pasiūlymų vertinimo kriterijus. <p>Viešųjų pirkimų organizatorius parengia sutartį, kurią pasirašo Įstaigos vadovas ir pirkimą laimėjęs tiekėjas, ir pasirašytą sutartį paskelbia VPM IS.</p>	Gavus užduotį atlikti pirkimo procedūras.
28.7.	Pirkimo preliminariosios sutarties arba dinaminės sistemos pagrindu vykdymas	<p>Atnaujinto tiekėjų varžymosi procedūras pagal preliminarįją sutartį arba dinaminės pirkimo sistemos pagrindu vykdo viešųjų pirkimų organizatorius arba Savivaldybės CPO atsakingas asmuo.</p>	Gavus užduotį atlikti pirkimo procedūras.
29. Sutartys, sutarčių įgyvendinimas, ataskaitos			
29.1.	Pirkimo sutarties pasirašymas ir viešinimas, kai pirkimo procedūras vykdo Įstaiga	<p>Vykdyt pirkimą, kai pirkimo sutarties vertė neviršija 5 000 Eur be PVM, viešojo pirkimo sutartis gali būti sudaroma žodžiu. Tokių pirkimų lydimieji dokumentai yra PVM sąskaitos faktūros, kurias tvirtina Įstaigos vadovas arba jo įgaliotas asmuo.</p> <p>Vykdyt pirkimą, kai pirkimo sutarties vertė viršija 5 000 Eur be PVM, viešojo pirkimo sutartis turi būti sudaroma raštu. Pirkimo sutartį pasirašo Įstaigos vadovas ir pirkimą laimėjęs tiekėjas.</p> <p>Kai pirkimų procedūras atliekamos per CPO LT elektroninį katalogą arba Savivaldybės CPO, viešojo pirkimo sutartys perduodamos pasirašyti Įstaigos vadovui.</p> <p>Visa informacija apie sudarytas sutartis viešųjų pirkimų organizatorius arba viešųjų pirkimų proceso administratorius sukelia į MK IS. Taip pat ši informacija viešinama VPM IS tokia tvarka:</p> <ul style="list-style-type: none"> - Žodžiu sudarytų sutarčių viešinimas. Informaciją apie žodžiu sudarytas sutartis viešųjų pirkimų organizatorius arba viešųjų pirkimų proceso administratorius viešina VPM IS ne vėliau kaip per 15 kalendorinių dienų nuo to ketvirčio, per kurį buvo sudarytos sutartys, pabaigos arba kiekvieną sutartį 	Nedelsiant arba pagal numatytą terminą.

Nr.	Procesinis žingsnis	Aprašymas	Atlikimo terminas
29.2.	<p>Pirkimo sutarties pasirašymas ir viešinimas, kai pirkimo procedūras vykdo Savivaldybės CPO</p>	<p>atskirai vėliau kaip per 15 kalendorinių dienų nuo pirkimo sutarties sudarymo, bet ne vėliau nei iki pirmojo mokėjimo.</p> <p>– Raštu sudarytų sutarčių viešinimas. Informaciją apie raštu sudarytas sutartis viešųjų pirkimų organizatorius arba viešųjų pirkimų proceso administratorius viešina VPM IS ne vėliau kaip per 15 kalendorinių dienų nuo pirkimo sutarties sudarymo, bet ne vėliau nei iki pirmojo mokėjimo.</p> <p>Jei raštu sudaryta pirkimo sutartis yra keičiama, šie pakeitimai turi būti paskelbti VPM IS ne vėliau kaip per 15 kalendorinių dienų nuo atitinkamų pakeitimų atlikimo.</p> <p>Kai pirkimų procedūros atliekamos per Savivaldybės CPO, patvirtinus pirkimo laimėtoją, Savivaldybės CPO atsakingas asmuo parengia pirkimo sutarties projektą, perduoda jį viešųjų pirkimų iniciatoriui su prašymu įstaigos vadovui pasirašyti ir nurodo sutarties pasirašymo terminą.</p> <p>Įstaigos vadovui pasirašius sutartį, viešųjų pirkimų iniciatorius sutarties kopiją ir visą informaciją, kuri reikalinga Savivaldybės CPO rengiant procedūrų ataskaitas ar skelbimus apie sudarytas sutartis, pateikia Savivaldybės CPO atsakingam asmeniui elektroniniu paštu ne vėliau kaip per 1 darbo dieną.</p> <p>Viešųjų pirkimų iniciatorius informaciją apie sudarytą sutartį suveda į MK IS ir perduoda sutartį viešųjų pirkimų proceso administratoriui. Viešųjų pirkimų proceso administratorius ją pavišina VPM IS ne vėliau kaip per 15 kalendorinių dienų nuo pirkimo sutarties sudarymo dienos, bet ne vėliau nei iki pirmojo mokėjimo.</p> <p>Jei raštu sudaryta pirkimo sutartis yra keičiama, sutarties keitimai turi būti paskelbti VPM IS ne vėliau kaip per 15 kalendorinių dienų nuo pakeitimų atlikimo.</p>	Nuolat.
29.3.	Sutarties vykdymo priežiūra	<p>Sutarties vykdymo priežiūrą vykdo viešųjų pirkimų iniciatorius ir (arba) sutarčių vykdytojas, paskirtas Įstaigos vadovo įsakymu.</p> <p>Už viešųjų pirkimų sutarčių ir jų pakeitimų originalų bei kitų pirkimų dokumentų saugojimą atsakingas sutarčių administratorius. Pasibaigus viešojo pirkimo sutarčiai, sutarčių administratorius organizuoja pirkimų dokumentų bylų ir sutarčių perdavimą į archyvą Lietuvos Respublikos teisės aktų numatyta tvarka.</p>	Nuolat.

Nr.	Procesinis žingsnis	Aprašymas	Atlikimo terminas
29.4.	Pirkimų pažymos ir ataskaitos	<p>Viešųjų pirkimų organizatorius, atlikęs viešąjį pirkimą, visą su pirkimu susijusią informaciją suveda į MK IS. MK IS automatiškai suformuojama įvykdyto pirkimo pažyma.</p> <p>Viešųjų pirkimų proceso administratorius, remdamasis į MK IS suvesta informacija, privalo pateikti metinę Atn-3 ataskaitą už praėjusiais metais atliktus mažos vertės pirkimus.</p>	<p>Pirkimo pažyma nedelsiant, metinė Atn-3 ataskaita iki sausio 31 d.</p>

IV SKYRIUS PRETENZIJŲ IR GINČŲ NAGINĖJIMO TVARKA

30. Įstaiga nagrinėja tik tas tiekėjų pretenzijas, kurios gautos iki pirkimo sutarties sudarymo dienos ir pateiktos laikantis VPI VII skyriuje nustatytų terminų. Neprivaloma nagrinėti pretenzijų, teikiamų pakartotinai dėl to paties Įstaigos priimto sprendimo arba atlikto veiksmo.

31. Kiekvienas ginčas, nesutarimas ar reikalavimas, kylantis iš sutarties ar su ja susijęs, turi būti sprendžiamas derybų keliu vadovaujantis Lietuvos Respublikos civiliniu kodeksu, Lietuvos Respublikos viešųjų pirkimų įstatymu (Žin., 1996, Nr. 84-2000; 2006, Nr. 4-102, 2008, Nr. 81-3179, 2009, Nr. 93-3986, 2010, Nr. 25-1175, 2011, Nr. 2-36), kitais teisės aktais, apklausos sąlygomis su visais dokumentų priedais, tiekėjo pasiūlymo dokumentais.

32. Jeigu anksčiau nurodyti ginčai, nesutarimai ar reikalavimai negali būti išspręsti derybų keliu per 15 kalendorinių dienų, tai šalys susitaria spręsti juos Lietuvos Respublikos civilinio proceso kodekso nustatyta tvarka, paduodant ieškinį teismui pagal užsakovo buveinės vietą, nurodytą juridinių asmenų registre.

V SKYRIUS BAIGIAMOSIOS NUOSTATOS

33. Už Įstaigos vykdomus viešuosius pirkimus atsako Įstaigos vadovas. Viešųjų pirkimų iniciatoriai, viešųjų pirkimų organizatoriai ir kiti su viešaisiais pirkimais susiję asmenys už savo veiklą atsako pagal Lietuvos Respublikos įstatymus.

34. Visi su pirkimų organizavimu, vykdymu ir vidaus kontrole susiję dokumentai saugomi VPI 97 straipsnio 3 ir 4 dalyse nustatyta tvarka.

VI SKYRIUS PRIEDAI*

35. Priedas Nr. 1. Įsakymas dėl viešųjų pirkimų organizavimo ir vidaus kontrolės tvarkos aprašo patvirtinimo.

36. Priedas Nr. 2. Įsakymas dėl sutarčių administratoriaus skyrimo.

37. Priedas Nr. 3. Įsakymas dėl sutarčių vykdytojų skyrimo.

38. Priedas Nr. 4. Įsakymas dėl viešųjų pirkimų proceso administratoriaus skyrimo.

39. Priedas Nr. 5. Įsakymas dėl viešųjų pirkimų iniciatorių skyrimo.

40. Priedas Nr. 6. Įsakymas dėl viešųjų pirkimų organizatorių skyrimo.

41. Priedas Nr. 7. Įsakymas dėl už Įstaigos biudžeto kontrolę atsakingo darbuotojo skyrimo.

42. Priedas Nr. 8. Nešališkumo deklaracija.

43. Priedas Nr. 9. Konfidencialumo pasižadėjimas.

44. Priedas Nr. 10. Įsakymas dėl 202... m. viešųjų pirkimų plano patvirtinimo.

45. Priedas Nr. 11. 202... m. viešųjų pirkimų plano struktūra.

46. Priedas Nr. 12. Įsakymas dėl 202... m. viešųjų pirkimų plano pakeitimo.

47. Priedas Nr. 13. Viešojo pirkimo paraiška.

48. Priedas Nr. 14. Pavedimas Centrinei perkančiajai organizacijai atlikti pirkimo procedūras.

49. Priedas Nr. 15. Mažos vertės pirkimo neskelbiamos apklausos sąlygų projektas.

50. Priedas Nr. 16. Mažos vertės pirkimo pasiūlymo projektas.

*Pastaba. Pateikiami priedai yra rekomendacinio pobūdžio. Jų turinys gali būti koreguojamas pagal Įstaigos poreikius.

**[ĮSTAIGOS PAVADINIMAS]
VADOVAS**

**ĮSAKYMAS
DĖL VIEŠŪJŲ PIRKIMŲ ORGANIZAVIMO IR VIDAUS KONTROLĖS TVARKOS APRAŠO
PATVIRTINIMO**

202.... m. d. Nr.
.....

Vadovaudamasis (-si) Lietuvos Respublikos biudžetinių įstaigų įstatymu, Lietuvos Respublikos vietos savivaldos įstatymo 18 straipsnio 1 dalimi:

1. P a k e i č i u [Įstaigos pavadinimas] viešųjų pirkimų organizavimo taisykles, patvirtintas [Įstaigos pavadinimas] direktoriaus [data] įsakymu Nr. [--] „[Įsakymo pavadinimas]“ ir išdėstau jas nauja redakcija (pridedama).
2. T v i r t i n u Viešųjų pirkimų organizavimo ir vidaus kontrolės tvarkos aprašą (pridedama).
3. N u s t a t a u, kad šis įsakymas įsigalioja 2023 m. [data] d.

Vadovas

[ĮSTAIGOS PAVADINIMAS]

VADOVAS

**ĮSAKYMAS
DĖL SUTARČIŲ ADMINISTRATORIAUS SKYRIMO**

202.... m. d. Nr.
.....

Vadovaudamasis (-si) [įstaigos pavadinimas] direktoriaus 2022 m. d. įsakymu Nr. ... patvirtintu [įstaigos pavadinimas] Viešųjų pirkimų organizavimo ir vidaus kontrolės tvarkos aprašu:

1. S k i r i u (vardas) (pavardė), (pareigos), **sutarčių administratoriumi**, kuris saugo sutarčių ir jų pakeitimų originalus iki sutarties įvykdymo ir organizuoja šių dokumentų perdavimą į archyvą.
2. N u r o d a u **sutarčių administratoriui** vykdyti šias jam priskirtas funkcijas:
 - registruoti sudarytas pirkimo sutartis ir jų pakeitimus;
 - prižiūrėti ir saugoti pasirašytų ir užregistruotų sutarčių ir jų pakeitimų originalus iki pirkimo sutarties įvykdymo bei organizuoti šių dokumentų perdavimą į archyvą;
 - atlikti sutarčių vykdymo prevencinę kontrolę: stebėti, kad nebūtų išmokėta daugiau lėšų nei numatyta pirkimo sutartyje, kad mokėjimai būtų vykdomi laikantis jiems nustatytų terminų ir kitų pirkimo sutartyje nustatytų sąlygų.
3. Į p a r e i g o j u paskirtą (-us) darbuotoją (-us) pasirašyti nešališkumo deklaraciją (-as) ir konfidencialumo pasižadėjimą (-us).

Vadovas

[ĮSTAIGOS PAVADINIMAS]

VADOVAS

ĮSAKYMAS

DĖL SUTARČIŲ VYKDYTOJŲ SKYRIMO

202.... m. d. Nr.
.....

Vadovaudamasis (-si) [įstaigos pavadinimas] direktoriaus 2022 m. d. įsakymu Nr. ... patvirtintu [įstaigos pavadinimas] Viešųjų pirkimų organizavimo ir vidaus kontrolės tvarkos aprašu:

1. S k i r i u (vardas) (pavardė), (pareigos), **sutarčių vykdytojais**.
2. N u r o d a u **sutarčių vykdytojams** vykdyti šias jam priskirtas funkcijas:
 - prižiūrėti Įstaigos sudarytose sutartyse numatytų įsipareigojimų vykdymą;
 - prižiūrėti pristatymo (atlikimo, teikimo) terminų laikymąsi;
 - prižiūrėti prekių, paslaugų, darbų atitiktį sutartyse numatytiems kokybiniais ir kitiems reikalavimams;
 - inicijuoti ir teikti siūlymus dėl pirkimo sutarčių pratęsimo, keitimo, nutraukimo, teisinių pasekmių tiekėjui, nevykdančiam arba netinkamai vykdančiam sutartyje nustatytus įsipareigojimus.

Vadovas

[ĮSTAIGOS PAVADINIMAS]

VADOVAS

ĮSAKYMAS

DĖL VIEŠŪJŲ PIRKIMŲ PROCESO ADMINISTRATORIAUS SKYRIMO

202... m. d. Nr.

.....

Vadovaudamasis (-si) [įstaigos pavadinimas] direktoriaus 2022 m. d. įsakymu Nr. ... patvirtintu [įstaigos pavadinimas] Viešųjų pirkimų organizavimo ir vidaus kontrolės tvarkos aprašu:

1. S k i r i u (vardas) (pavardė), (pareigos), **viešųjų pirkimų proceso administratoriumi** ir asmeniu atsakingu už Įstaigos paskyrų CVP IS, MK IS, CPO LT elektroniniame kataloge, sistemose „E. sąskaita“ ir „E. pristatymas“ administravimą, pirkimų planavimą ir viešųjų pirkimų proceso organizavimą.

2. N u r o d a u **viešųjų pirkimų proceso administratoriui** vykdyti šias jam priskirtas funkcijas:
– administruoti paskyras CVP IS, MK IS, CPO LT elektroniniame kataloge, sistemose „E. sąskaita“ ir „E. pristatymas“ ir tvarkyti duomenis apie Įstaigos darbuotojus, dalyvaujančius Įstaigos viešųjų pirkimų procese (pirkimų specialistus, ekspertus ir kt.);

– pagal iš viešųjų pirkimų iniciatorių gautą pirkimų poreikį, rengti ir teikti Direktoriui tvirtinti metinį pirkimų planą ir jo pakeitimus, skaičiuoti numatomų pirkimų vertes ir parinkti pirkimo būdus;

– vadovaujantis Direktoriaus patvirtintu metiniu pirkimų planu, rengti Įstaigos pirkimų suvestinę ir ją ne vėliau negu iki einamųjų biudžetinių metų kovo 15 d., o patikslinus metinį pirkimų planą nedelsiant paskelbti CVP IS;

– atlikti Įstaigos vidaus dokumentų, susijusių su pirkimais, tarp jų ir pirkimų organizavimo taisyklių atitikties galiojantiems teisės aktams, stebėseną ir, esant poreikiui, rengti jų pakeitimus;

– CVP IS pildyti metines pirkimų ataskaitas pagal VPĮ 96 straipsnio 2 dalies 2 punkto ir 3 dalies reikalavimus.

3. Į p a r e i g o j u paskirtą (-us) darbuotoją (-us) pasirašyti nešališkumo deklaraciją (-as) ir konfidencialumo pasižadėjimą (-us).

Vadovas

[ĮSTAIGOS PAVADINIMAS]

VADOVAS

ĮSAKYMAS
DĖL VIEŠŪJŲ PIRKIMŲ INICIATORIŲ SKYRIMO

202.... m. d. Nr.

.....

Vadovaudamasis (-si) [įstaigos pavadinimas] direktoriaus 2022 m. d. įsakymu Nr. ... patvirtintu [įstaigos pavadinimas] Viešųjų pirkimų organizavimo ir vidaus kontrolės tvarkos aprašu:

1. S k i r i u (vardas) (pavardė), (pareigos), **viešųjų pirkimų iniciatoriumi** ir asmeniu atsakingu už sutarčių įgyvendinimo priežiūrą.

2. N u r o d a u **viešųjų pirkimų iniciatoriui**, vadovaujantis Tvarkos aprašo nuostatomis ir pirkimų plane patvirtintomis užduotimis vykdyti šias priskirtas funkcijas:

- nustatyti savo srities prekių, paslaugų ar darbų poreikį;
- rengti ir teikti už pirkimų planavimą, organizavimą ir organizavimo priežiūrą atsakingam darbuotojui informaciją apie poreikį įsigyti prekes, paslaugas ar darbus einamaisiais biudžetiniais metais, atlikti šių poreikių kainų rinkos tyrimą;
- inicijuoti pirkimo procedūras pagal Tvarkos apraše numatytą tvarką;
- esant poreikiui, inicijuoti metinio pirkimų plano tikslinimą ar naujų pirkimų įtraukimą;
- prižiūrėti savo inicijuotų pirkimų ir Įstaigos sudarytose pirkimo sutartyse numatytų jos įsipareigojimų vykdymą bei pristatymo (atlikimo, teikimo) terminų bei prekių, paslaugų ar darbų atitikties pirkimo sutartyse numatytiems kokybiniais ir kitiems reikalavimams laikymąsi;
- pasirašyti prekių, paslaugų ar darbų priėmimo–perdavimo aktus, taip patvirtinant, kad neturi pretenzijų dėl gautų prekių ar suteiktų paslaugų ar darbų, ir vizuoti gautas sąskaitas faktūras (PVM sąskaitas faktūras) ar kitus teisės aktuose ar pirkimo sutartyje numatytus apskaitos dokumentus;
- inicijuoti siūlymus dėl sutarčių keitimo, nutraukimo ar pirkimo sutartyje numatytų prievolių įvykdymo užtikrinimo būdų taikymo tiekėjui.

3. Į p a r e i g o j u paskirtą (-us) darbuotoją (-us) pasirašyti nešališkumo deklaraciją (-as) ir konfidencialumo pasižadėjimą (-us).

Vadovas

[ĮSTAIGOS PAVADINIMAS]

VADOVAS

ĮSAKYMAS

DĖL VIEŠŪJŲ PIRKIMŲ ORGANIZATORIŲ SKYRIMO

202.... m. d. Nr.

.....

Vadovaudamasis (-si) [įstaigos pavadinimas] direktoriaus 2022 m. d. įsakymu Nr. ... patvirtintu [įstaigos pavadinimas] Viešųjų pirkimų organizavimo ir vidaus kontrolės tvarkos aprašu:

1. S k i r i u (vardas) (pavardė), (pareigos), **viešųjų pirkimų organizatoriumi**.
2. N u r o d a u **viešųjų pirkimų organizatoriui**, vadovaujantis Tvarkos aprašo nuostatomis ir pirkimų plane patvirtintomis užduotimis, vykdyti šias priskirtas funkcijas:
 - rengti pirkimo dokumentus;
 - organizuoti ir vykdyti mažos vertės pirkimų procedūras bei pirkimus per CPO LT elektroninį katalogą;
 - sukelti visą privalomą informaciją apie įvykusius pirkimus į MK IS;
 - viešinti pirkimo sutartis ir laimėjusių teikėjų pasiūlymus pagal VPĮ ir jį įgyvendinančiuose teisės aktuose numatytą tvarką.
3. Į p a r e i g o j u paskirtą (-us) darbuotoją (-us) pasirašyti nešališkumo deklaraciją (-as) ir konfidencialumo pasižadėjimą (-us).

Vadovas

[ĮSTAIGOS PAVADINIMAS]

VADOVAS

ĮSAKYMAS

DĖL UŽ ĮSTAIGOS BIUDŽETO KONTROLĘ ATSAKINGO DARBUOTOJO SKYRIMO

2022 m. d. Nr.

Vilnius

Vadovaudamasis (-si) [įstaigos pavadinimas] direktoriaus 2022 m. d. įsakymu Nr. ... patvirtintu [įstaigos pavadinimas] Viešųjų pirkimų organizavimo ir vidaus kontrolės tvarkos aprašu:

1. S k i r i u (vardas) (pavardė), (pareigos), už **Įstaigos pirkimų finansinio biudžeto kontrolę atsakingu darbuotoju.**

2. Į p a r e i g o j u paskirtą (-us) darbuotoją (-us) pasirašyti nešališkumo deklaraciją (-as) ir konfidencialumo pasižadėjimą (-us).

Vadovas

(vardas ir pavardė)

NEŠALIŠKUMO DEKLARACIJA

20__ m. _____ d. Nr. _____
Vilnius

Būdamas **viešųjų pirkimų: sutarčių administratoriumi; proceso administratoriumi; organizatoriumi; iniciatoriumi** (*reikalingus pabraukti*), pasižadu:

1. Objektyviai, dalykiškai, be išankstinio nusistatymo, vadovaudamasis visų tiekėjų lygiateisiškumo, nediskriminavimo, proporcingumo, abipusio pripažinimo ir skaidrumo principais, atlikti man pavestas pareigas (užduotis).

2. Nedelsdamas raštu pranešti perkančiosios organizacijos arba perkančiojo subjekto (toliau kartu – pirkimo vykdytojas) vadovui ar jo įgaliotajam atstovui apie galimą viešųjų ir privačių interesų konfliktą, paaiškęjus bent vienai iš šių aplinkybių:

2.1. pirkimo procedūrose kaip tiekėjas dalyvauja man artimas asmuo arba juridinis asmuo, kuriam vadovauja toks asmuo;

2.2. aš arba man artimas asmuo:

2.2.1. esu (yra) pirkimo procedūrose dalyvaujančio juridinio asmens valdymo organų narys;

2.2.2. turiu (-i) pirkimo procedūrose dalyvaujančio juridinio asmens įstatinio kapitalo dalį arba turtinį įnašą jame;

2.2.3. gaunu (-a) iš pirkimo procedūrose dalyvaujančio juridinio asmens bet kokios rūšies pajamų;

2.3. dėl bet kokių kitų aplinkybių negaliu laikytis 1 punkte nustatytų principų.

3. Man išaiškinta, kad:

3.1. _____ man artimi asmenys yra: sutuoktinis, mano ir mano sutuoktinio tėvai (tėviai), vaikai (įvaikiai), broliai (įbroliai), seserys (įseserės), seneliai, vaikaičiai ir jų sutuoktiniai;

3.2. _____ pirki mo vykdytojui gavus pagrįstos informacijos apie tai, kad galiu būti patekęs į intereso konflikto situaciją ir nenusišalinau nuo su atitinkamu pirkimu susijusių sprendimų priėmimo, pirkimo vykdytojo vadovas ar jo įgaliotasis atstovas sustabdo mano dalyvavimą su atitinkamu pirkimu susijusių sprendimų priėmimo procese ar jo stebėjime ir atlieka mano su pirkimu susijusios veiklos patikrinimą. Pirkimo vykdytojas, nustatęs, kad patekau į interesų konflikto situaciją, pašalina mane iš su atitinkamu pirkimu susijusių sprendimų priėmimo proceso ar jo stebėjimo. Jei nustatoma, kad į interesų konflikto situaciją patekau atlikdamas stebėtojo funkcijas, pirkimo vykdytojas apie mano atžvilgiu priimtą sprendimą informuoja instituciją ar įstaigą, įgaliojusią mane stebėtojo teisėmis dalyvauti viešojo pirkimo komisijos posėdžiuose;

3.3. _____ turiu užpildyti privačių interesų deklaraciją, kaip tai numato Lietuvos Respublikos viešųjų ir privačių interesų derinimo valstybinėje tarnyboje įstatymas.*

* Šis reikalavimas taikomas perkančiosios organizacijos ar perkančiojo subjekto (toliau kartu – perkantysis subjektas) vadovams, perkančiojo subjekto pirkimų komisijų nariams, perkančiojo subjekto vadovo paskirtiems atlikti supaprastintus pirkimus asmenims, perkančiojo subjekto atliekamų pirkimų procedūrose dalyvaujantiems ekspertams, viešojo pirkimo, pirkimo, atliekamo vandentvarkos, energetikos, transporto ar pašto paslaugų srities perkančiojo subjekto iniciatoriams nuo 2020 m. sausio 1 d.

(Parašas)

(Vardas ir pavardė)

(vardas ir pavardė)

KONFIDENCIALUMO PASIŽADĖJIMAS20__ m. _____ d.
Vilnius

Būdamas **viešųjų pirkimų: sutarčių administratoriumi; proceso administratoriumi; organizatoriumi; iniciatoriumi** (*reikalingus pabraukti*),

1. _____ Pasižadu:

1.1. saugoti ir tik įstatymų ir kitų teisės aktų nustatytais tikslais ir tvarka naudoti visą su pirkimu susijusią informaciją, kuri man taps žinoma atliekant **sutarčių administratoriaus; viešųjų pirkimų proceso administratoriaus; viešųjų pirkimų organizatoriaus; viešųjų pirkimų iniciatoriaus** (*reikalingus pabraukti*) pareigas;

1.2. man patikėtus dokumentus saugoti tokiu būdu, kad tretieji asmenys neturėtų galimybės su jais susipažinti ar pasinaudoti;

1.3. neteikti tretiesiems asmenims informacijos, kurios atskleidimas prieštarautų Lietuvos Respublikos viešųjų pirkimų įstatymo reikalavimams, visuomenės interesams ar pažeistų teisėtus viešuosiuose pirkimuose dalyvaujančių tiekėjų ir (arba) perkančiosios organizacijos interesus;

1.4. nepasilikti jokių man pateiktų dokumentų kopijų.

2. Man žinoma, kad su pirkimu susijusią informaciją, kurią Lietuvos Respublikos viešųjų pirkimų įstatymo ir kitų su jo įgyvendinimu susijusių teisės aktų nuostatos numato teikti pirkimo procedūrose dalyvaujančioms arba nedalyvaujančioms šalims, galėsiu teikti tik įpareigotas pirkimo komisijos ar perkančiosios organizacijos vadovo ar jo įgalioto asmens. Konfidencialią informaciją galėsiu atskleisti tik Lietuvos Respublikos įstatymų nustatytais atvejais.

3. Man išaiškinta, kad konfidencialią informaciją sudaro:

3.1. informacija, kurios konfidencialumą nurodė tiekėjas ir jos atskleidimas nėra privalomas pagal Lietuvos Respublikos teisės aktus;

3.2. visa su pirkimu susijusi informacija ir dokumentai, kuriuos Lietuvos Respublikos viešųjų pirkimų įstatymo ir kitų su jo įgyvendinimu susijusių teisės aktų nuostatos nenumato teikti pirkimo procedūrose dalyvaujančioms arba nedalyvaujančioms šalims;

3.3. informacija, jeigu jos atskleidimas prieštarautų Lietuvos Respublikos viešųjų pirkimų įstatymo reikalavimams, visuomenės interesams ar pažeistų teisėtus viešuosiuose pirkimuose dalyvaujančių tiekėjų ir (arba) perkančiosios organizacijos interesus arba trukdytų užtikrinti sąžiningą konkurenciją.

4. Esu išpėtas, kad pažeidęs šį pasižadėjimą, turėsiu atlyginti perkančiajai organizacijai ir tiekėjams padarytus nuostolius.

(Parašas)

(Vardas ir pavardė)

[ĮSTAIGOS PAVADINIMAS]
VADOVAS

ĮSAKYMAS
DĖL 202..... M. VIEŠŪJŲ PIRKIMŲ PLANO PATVIRTINIMO

2022 m. d. Nr.
.....

Vadovaudamasis (-si) [įstaigos pavadinimas] direktoriaus 2022 m. d. įsakymu Nr. ... patvirtintu [įstaigos pavadinimas] Viešųjų pirkimų organizavimo ir vidaus kontrolės tvarkos aprašu:

1. T v i r t i n u 202... m. viešųjų pirkimų planą (pridedama).
2. Į p a r e i g o j u 202... m. viešųjų pirkimų plane nurodytiems **viešųjų pirkimų iniciatoriams ir viešųjų pirkimų organizatoriams** atlikti jiems pavestas funkcijas pagal jiems priskirtus pirkimus.

Vadovas

**[ĮSTAIGOS PAVADINIMAS]
VADOVAS**

**ISAKYMAS
DĖL 202..... M. VIEŠŪJŲ PIRKIMŲ PLANO PAKĖITIMO**

202... m. d. Nr.
.....

1. **K e i č i u** 202... m. viešųjų pirkimų plane patvirtintus šiuos pirkimus ir juos išdėstau taip:

Eil. Nr. / ID	Perkamo objekto tipas	Pirkimo pavadinimas	BVPŽ kodas	Pirkimo būdas	Numatoma vertė (be PVM)	Pirkimas atliekamas per CPO	Numatoma prekių tiekimo, paslaugų teikimo ar darbų pradžia	Numatoma prekių tiekimo, paslaugų teikimo ar darbų pabaiga	Pirkimo sutarties trukmė mėnesiais	Pirkimo iniciatorius	Pirkimo organizatorius

2. **P a p i l d a u** 202... m. viešųjų pirkimų planą šiais pirkimais ir juos išdėstau taip:

Eil. Nr. / ID	Perkamo objekto tipas	Pirkimo pavadinimas	BVPŽ kodas	Pirkimo būdas	Numatoma vertė (be PVM)	Pirkimas atliekamas per CPO	Numatoma prekių tiekimo, paslaugų teikimo ar darbų pradžia	Numatoma prekių tiekimo, paslaugų teikimo ar darbų pabaiga	Pirkimo sutarties trukmė mėnesiais	Pirkimo iniciatorius	Pirkimo organizatorius

3. **P a n a k i n u** šiuos 202... m. viešųjų pirkimų plano pirkimus: eilės numeris / ID

4. **N u r o d a u** viešųjų pirkimų iniciatoriams ir viešųjų pirkimų organizatoriams atlikti jiems pavestas funkcijas pagal jiems priskirtus pirkimus.

Vadovas

VIEŠOJO PIRKIMO PARAIŠKA

[data Nr. Registracijos numeris]

.....

1. Pirkimo objekto pavadinimas
2. Pirkimo objekto BVPŽ kodas
3. Pirkimo objekto aprašymas (konkretus ketinamų pirkti prekių, paslaugų ar darbų aprašymas, kiekiai, apimtis, pristatymo terminas)
4. Pirkimo vertė, įvertinus visas numatomos sudaryti sutarties pratęsimo galimybes
[pirkimo vertė] Eur be PVM
5. Numatoma pirkimo sutarties trukmė (be pratęsimų): _____ su pratęsimais: _____
6. Prekių pristatymo, paslaugų suteikimo ar darbų atlikimo terminai:
7. Ar pirkimas įtrauktas į metinį pirkimų planą? (nurodyti plano eilutę)
8. Pasiūlymo vertinimo ekonominio naudingumo kriterijai
<input type="checkbox"/> vertinant kainą
<input type="checkbox"/> vertinant sąnaudas
<input type="checkbox"/> vertinant kainos ar sąnaudų ir kokybės santykį
9. Pirkimą vykdo
<input type="checkbox"/> Pirkimo organizatorius _____ vardas, pavardė, pareigos
<input type="checkbox"/> Pirkimo organizatorius per CPO LT elektroninį katalogą _____ vardas, pavardė, pareigos
<input type="checkbox"/> Savivaldybės CPO
10. Sutarties vykdytojas
vardas, pavardė, pareigos
11. Pirkimui taikomi žalieji kriterijai
(Nurodyti kokie kriterijai bus taikomi)
12. Siūlomų apklausti tiekėjų sąrašas
1.
Pagrindimas dėl sprendimo nepirkti per CPO LT elektroninį katalogą:
13. Priedai
Priedama:
Priedas Nr. 1 Techninė specifikacija (privaloma);
Priedas Nr. 2 Kita informacija.

_____	_____	_____
Pirkimo iniciatorius	(parašas)	(vardas ir pavardė)
(atsakingojo darbuotojo pareigos)		
Vadovas	_____	_____
(atsakingojo darbuotojo pareigos)	(parašas)	(vardas ir pavardė)

TECHNINĖ SPECIFIKACIJA

Pirkimo objektas
BVPŽ kodas
Pirkimo objekto aprašymas: <i>ketinamų pirkti prekių, paslaugų ar darbų savybės, kokybės reikalavimai</i>
Pirkimo objekto kiekis ar apimtys <i>(atsižvelgiant į visą pirkimo sutarties trukmę su galimais pratęsimais)</i>
Prekių pristatymo, paslaugų suteikimo ar darbų atlikimo terminai:
Reikalavimai, keliami pirkimo objektui
Papildoma informacija

Pirkimo iniciatorius

(atsakingojo darbuotojo pareigos)

(parašas)

(vardas ir pavardė)

Vadovas

(atsakingojo darbuotojo pareigos)

(parašas)

(vardas ir pavardė)

[ĮSTAIGOS PAVADINIMAS]
VADOVAS

PAVEDIMAS

ATLIKTI PIRKIMO PROCEŪRAS

202.. m. d. Nr.
.....

Vadovaudamasis (-si) savivaldybės tarybos 2022 m. d. sprendimu Nr. ... Dėl pavedimo vykdyti Centrinės perkančiosios organizacijos funkcijas:

1. P a v e d u atlikti (*pirkimo pavadinimas*) pirkimo procedūras.
2. T e i k i a m e su šiuo pirkimu susijusius privalomuosius dokumentus: pirkimų paraišką ir techninę specifikaciją (pridedama).
3. N u r o d a u **viešųjų pirkimų iniciatoriui** atstovauti mūsų įstaigai šio pirkimo procedūrų atlikimo metu.

Vadovas

MAŽOS VERTĖS PIRKIMO NESKELBIAMOS APKLAUSOS SĄLYGOS

Perkančiosios organizacijos pavadinimas vykdo mažos vertės pirkimą neskelbiamos apklausos būdu ir kviečia Jus dalyvauti pirkime, pateikiant pasiūlymą.

Pirkimas vykdomas, vadovaujantis Lietuvos Respublikos viešųjų pirkimų įstatymu (toliau – Viešųjų pirkimų įstatymas), Mažos vertės pirkimų tvarkos aprašu, patvirtintu 2017 m. birželio 28 d. Viešųjų pirkimų tarnybos direktoriaus įsakymu Nr.1S-97 (toliau – Aprašas), kitais viešuosius pirkimus reglamentuojančiais teisės aktais bei šiais pirkimo dokumentais (toliau – PD).

Pirkimas atliekamas laikantis lygiateisiškumo, nediskriminavimo, abipusio pripažinimo, proporcingumo ir skaidrumo principų.

Pasiūlymus pirkimui tiekėjai rengia savo lėšomis. Pateikdamas savo pasiūlymą, šio pirkimo dalyvis sutinka su visais PD reikalavimais ir atsisako taikyti bet kokias kitas nenumatytas sąlygas.

1. Pirkimo objektas	1.1. Pirkimo objektas – <i>Irašomas pirkimo pavadinimas</i> . 1.2. Detalus pirkimo objekto aprašymas pateiktas PD 2 priede. 1.3. Pirkimas į dalis neskaidomas.
2. Reikalavimai pasiūlymų rengimui	2.1. Tiekėjas, pateikdamas pasiūlymą, sutinka su šiuose PD nustatytais sąlygomis ir patvirtina, kad jo pasiūlyme pateikta informacija yra teisinga ir apima viską, ko reikia tinkamam pirkimo sutarties įvykdymui. 2.2. Tiekėjas pasiūlymą privalo pateikti užpildydamas PD 1 priede pateiktą pasiūlymo formą. 2.3. Pasiūlyme nurodytos kainos pateikiamos eurai. Kainos pateikiamos dviejų skaitmenų po kablelio tikslumu.
3. Reikalavimai tiekėjams	3.1. Perkančioji organizacija <i>netikrina</i> ar yra Viešųjų pirkimų įstatymo 46 straipsnyje numatytų tiekėjo pašalinimo pagrindų. Perkančioji organizacija <i>netaiko kvalifikacijos reikalavimų</i> . 3.2. Perkančioji organizacija <i>nereikalauja</i> kokybės vadybos sistemos ir (arba) aplinkos apsaugos vadybos sistemos standartų taikymo.
4. Pasiūlymo pateikimas	4.1. Pasiūlymas turi būti pateiktas iki <i>sistemoje nurodyto termino, pavyzdžiui, iki 2022 m. ____:00 val.</i> Perkančioji organizacija turi teisę pratęsti terminą savo iniciatyva arba Tiekėjui paprašius. 4.2. Perkančioji organizacija neatsako už nenumatytus atvejus, dėl kurių pasiūlymai nebuvo gauti ar gauti pavėluotai, todėl tiekėjas turi pats įvertinti galimus interneto ryšio ar kitus trikdžius. Pavėluotai gauti pasiūlymai nebus vertinami. 4.3. Tiekėjas negali pateikti alternatyvių pasiūlymų.
5. Pirkimo dokumentų paaiškinimas	5.1. Kontaktai dėl informacijos, PD paaiškinimų, prašymų, klausimų: <i>vardas, pavardė ir kontaktiniai duomenys: telefono numeris, elektroninio pašto adresas</i> .
6. Pasiūlymų nagrinėjimas ir sprendimo dėl laimėjusio	6.1. Pasiūlymai bus vertinami tiekėjams nedalyvaujant. 6.2. Patikrinama, ar tiekėjo siūlomas pirkimo objektas atitinka PD reikalavimus. 6.3. Patikrinama, ar tiekėjo siūloma kaina nėra per didelė ir perkančiajai organizacijai nepriimtina.

pasiūlymo priėmimas	6.4. Laimėtoju gali būti pasirenkamas tik toks tiekėjas, kurio pasiūlymas atitinka pirkimo dokumentuose nustatytus reikalavimus ir tiekėjo siūloma kaina nėra per didelė ir perkančiajai organizacijai nepriimtina. 6.5. Tiekėjo pasiūlymas atmetamas, jeigu apie nustatytų reikalavimų atitikimą jis pateikė melagingą informaciją, kurią perkančioji organizacija gali įrodyti bet kokiomis teisėtomis priemonėmis.
7. Pirkimo sutarties pasirašymas ir sąlygos	7.1. Su tiekėju, kurio pasiūlymas nustatytas laimėjęs, sudaroma pirkimo sutartis. 7.2. Perkančioji organizacija bet kuriuo metu iki pirkimo sutarties sudarymo gali nuspręsti nutraukti pirkimo procedūrą Apraše nustatytais atvejais ir tvarka.

Herbas arba prekių ženklas

(Tiekėjo pavadinimas)

(Juridinio asmens teisinė forma, buveinė, kontaktinė informacija, pavadinimas, juridinio asmens kodas, pridėtinės vertės mokesčio mokėtojo kodas, jei juridinis asmuo yra pridėtinės vertės mokesčio mokėtojas)

Perkančiosios organizacijos pavadinimas

PASIŪLYMAS**DĒL - nurodomas pirkimo pavadinimas -**_____
(Data)_____
(Vieta)**1. INFORMACIJA APIE TIEKĒJĀ**

Tiekėjo pavadinimas (jeigu dalyvauja tiekēju grupė, surašomi visi dalyvių pavadinimai)	
Tiekėjo adresas (jeigu dalyvauja tiekēju grupė, surašomi visi dalyvių adresai)	
Tiekēju grupės narys, atstovaujantis arba vadovaujantis tiekēju grupei (pildoma, jei pasiūlymą teikia tiekēju grupė)	
Už pasiūlymą atsakingo asmens vardas, pavardė	
Telefono numeris	
Fakso numeris	
El. pašto adresas	

2. INFORMACIJA APIE ŪKIO SUBJEKTUS IR SUBRANGOVUS (SUBTIEKĒJUS, SUBTEIKĒJUS)

Subrangovai, subtiekėjai ar subteikėjai ir jiems perduodama vykdyti pirkimo sutarties dalis:

Eil. Nr.	Subrangovo, subtiekėjo ar subteikėjo pavadinimas ²	Pirkimo objekto dalies, perduodamos vykdyti subrangovui, subtiekėjui ar subteikėjui aprašymas	Procentas perduodamos vykdyti pirkimo objekto dalies nuo pasiūlymo kainos su PVM (pildoma jei ūkio subjektas vykdyt sutartį)
1.			
2.			

² Tiekėjas privalo nurodyti, kokias pirkimo sutarties dalis ketina pasitelkti subrangovus, subtiekėjus ar subteikėjus, tačiau neprivalo nurodyti konkrečių subrangovų, subtiekėjų ar subteikėjų, jeigu jie nėra žinomi.

3. PASIŪLYMO KAINA

Mes siūlome:

Kiekvieną kartą koreguoti pagal Pirkimo objektą ir taikomą kainodarą:

Eil. Nr.	Prekių, paslaugų ar darbų pavadinimas	Mato vienetas	Kiekis**	Mato vieneto kaina be PVM, Eur	Viso kiekio kaina be PVM, Eur
1.					
2.					
3.	Iš viso kaina be PVM, Eur				
4.	PVM, Eur				
5.	Iš viso kaina su PVM, Eur				

**** Nurodoma, kai taikoma fiksuoto įkainio kainodara** Perkančioji organizacija neįsipareigoja įsigyti maksimalios prekių, paslaugų ar darbų apimtį. Bendra prekių, paslaugų ar darbų kaina bus naudojama tik pasiūlymų palyginimui.

*** Tais atvejais, kai pagal galiojančius teisės aktus tiekėjui nereikia mokėti PVM, šių lentelės skilčių tiekėjas nepildo ir nurodo priežastis, dėl kurių PVM nemokamas:**

_____.

Jei suma skaičiais neatitinka sumos nurodytos žodžiais, teisinga laikoma suma žodžiais.

Į aukščiau nurodytą kainą įeina visos išlaidos ir visi mokesčiai ir visos tiekėjo patiriamos su pirkimo sutarties vykdymu susijusios išlaidos.

4. KITA INFORMACIJA

Kartu su pasiūlymu pateikiami šie dokumentai:

Eil. Nr.	Pateiktų dokumentų pavadinimas	Ar dokumentas konfidencialus? (Taip / Ne)	Paaškinimas, kokia konkreti informacija dokumente yra konfidenciali**

**** Tiekėjas negali nurodyti, kad visas pasiūlymas yra konfidencialus. Informacija, kurią viešai skelbti įpareigoja Lietuvos Respublikos įstatymai, negali būti tiekėjo nurodoma kaip konfidenciali. Tiekėjui nenurodžius, kokia informacija yra konfidenciali, laikoma, kad konfidencialios informacijos pasiūlyme nėra.**

Pasirašydamas šį pasiūlymą, tvirtinu, kad:

1. Sutinkame su visomis pirkimo sąlygomis, nustatytomis pirkimo dokumentuose, jų papildymuose, paaškinimuose.

2. Dokumentų skaitmeninės kopijos ir elektroninėmis priemonėmis pateikti duomenys yra tikri.
3. Sutinkame, jog vadovaujantis Lietuvos Respublikos viešųjų pirkimų įstatymo 86 straipsnio 9 dalimi, laimėjimo atveju, CVP IS būtų paskelbtas pasiūlymas, sudaryta pirkimo sutartis ir jos pakeitimai (jei tokie bus).
4. Jeigu kvalifikacija dėl teisės verstis atitinkama veikla nebuvo tikrinama arba tikrinama ne visa apimtimi, įsipareigojame perkančiajai organizacijai, kad pirkimo sutartį vykdys tik tokią teisę turintys asmenys.
5. Pasiūlymas galioja iki termino, nustatyto pirkimo dokumentuose.

(Tiekėjo arba jo įgalioto asmens
pareigų pavadinimas)

(Parašas)

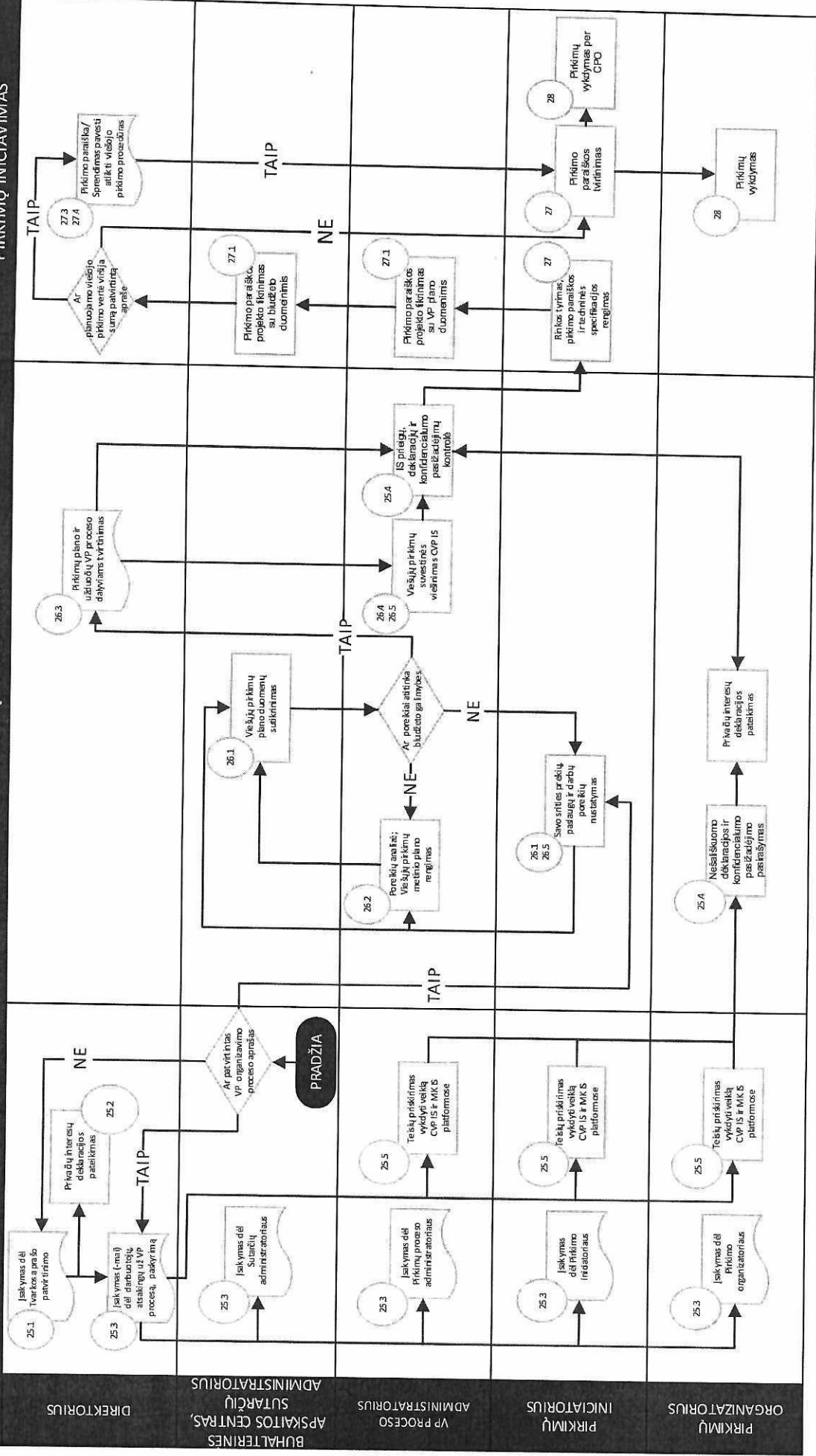
(Vardas ir pavardė)

Viešųjų pirkimų organizavimo ir vidaus kontrolės tvarkos aprašo I dalis
(Pirkimų organizavimo, Pirkimų planavimo ir Pirkimų iniciavimo procesai)

PIRKIMŲ ORGANIZAVIMAS

PIRKIMŲ PLANAVIMAS

PIRKIMŲ INICIAVIMAS



Viešųjų pirkimų organizavimo ir vidaus kontrolės tvarkos aprašo II dalis

(Pirkimų vykdymo ir Sutarčių įgyvendinimo procesai)

PIRKIMŲ VYKDYMAS

SUTARČIŲ ĮGYVENDINIMAS

